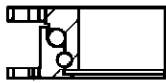
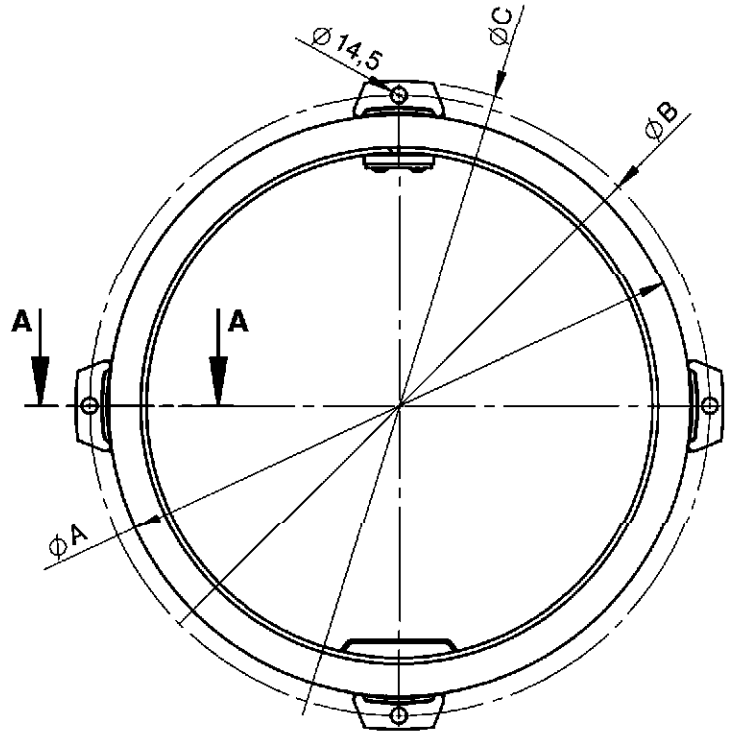
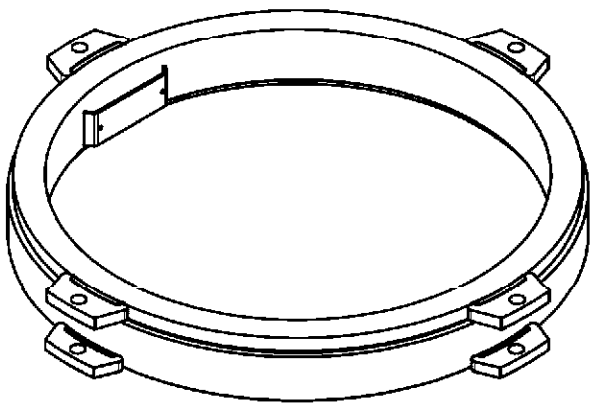
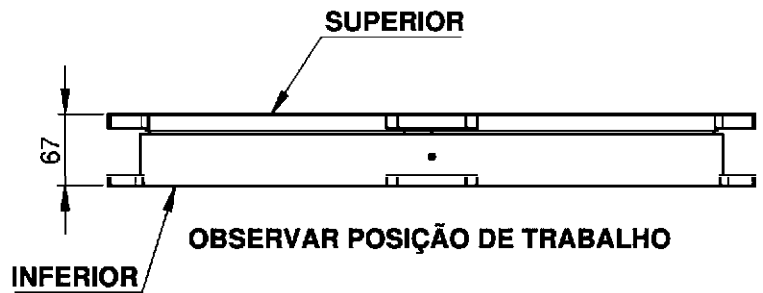


MESA GIRATÓRIA (RALA)

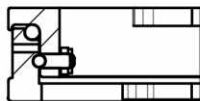
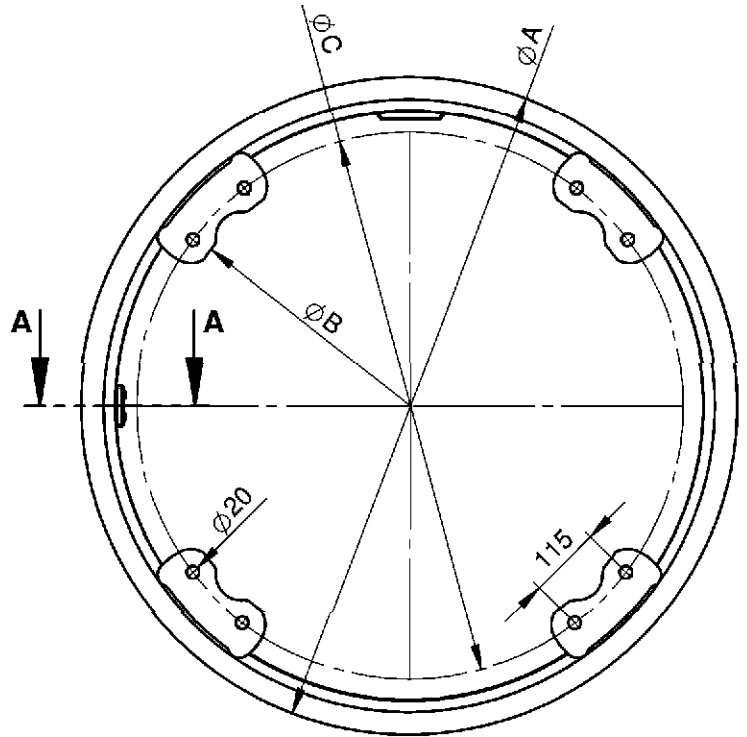
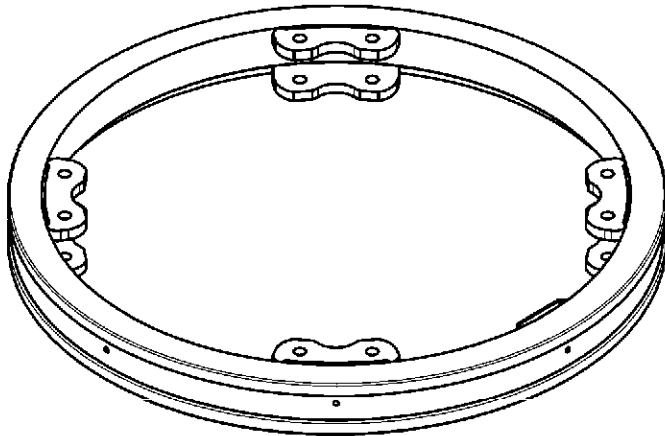


SEÇÃO A-A

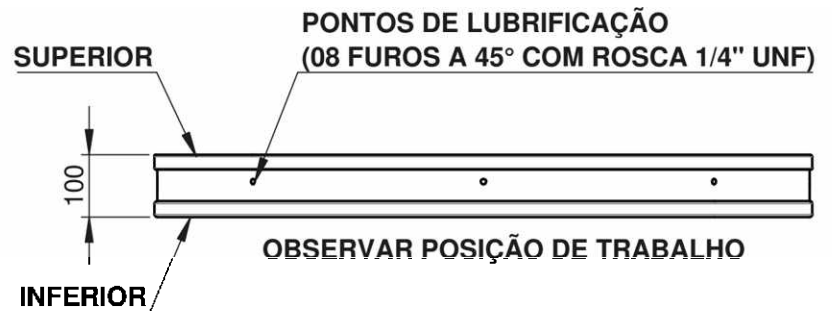


CÓDIGO	A	B	C	CARREIRAS	CAP.VERTICAL	CAP.TRAÇÃO	APLICAÇÃO
1870130625	370	405	430	02	4 TON.	15 TON.	REBOQUES, IMPLEMENTOS AGRICOLAS E RACKS
1870130674	540	575	600	02	6 TON.	20 TON.	"

MESA GIRATÓRIA (RALA)

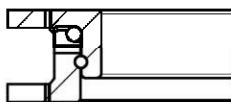
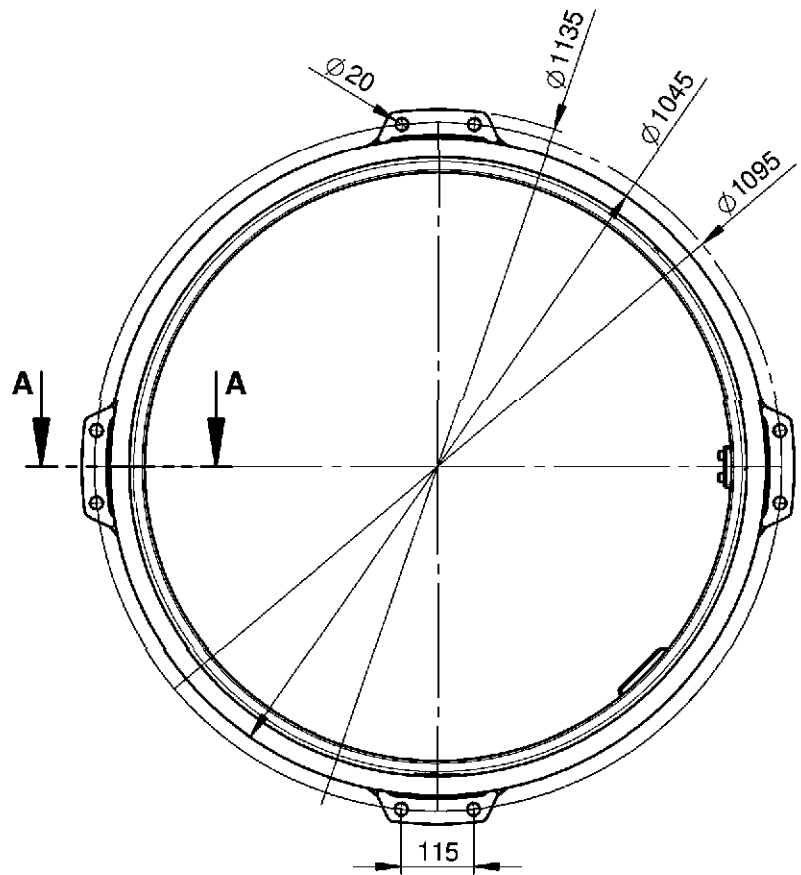
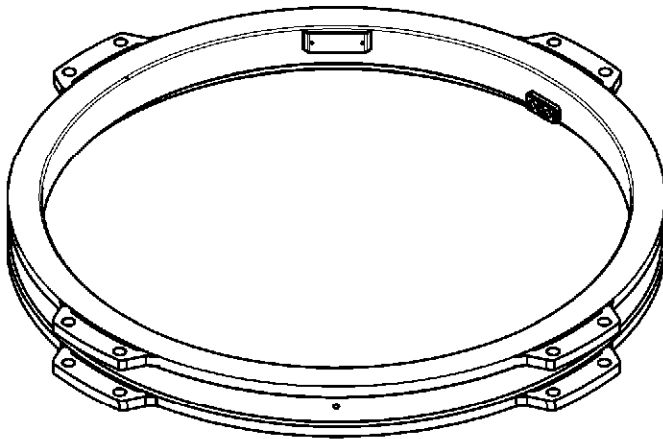


SEÇÃO A-A

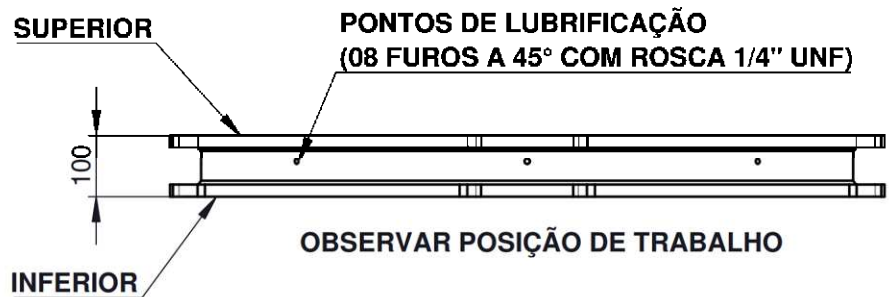


CÓDIGO	A	B	C	CARREIRAS	CAP.VERTICAL	CAP.TRAÇÃO	APLICAÇÃO
1870130160	850	615	675	02	10 TON.	40 TON.	REBOQUES E SEMI-REBOQUES
1870130017	1050	805	870	02	16 TON.	60 TON.	"
1870130111	1200	960	1025	02	18 TON.	60 TON.	"
1870130432	1050	805	870	03	30 TON.	70 TON.	REBOQUES, CANAVIEIRA E MADEIREIRA
1870130540	1200	960	1025	03	36 TON.	76 TON.	"

MESA GIRATÓRIA (RALA) FIXAÇÃO EXTERNA



SEÇÃO A-A



CÓDIGO	CARREIRAS	CAP.VERTICAL	CAP.TRAÇÃO	APLICAÇÃO
1870130242	02	16 TON.	60 TON.	REBOQUES E SEMI REBOQUES