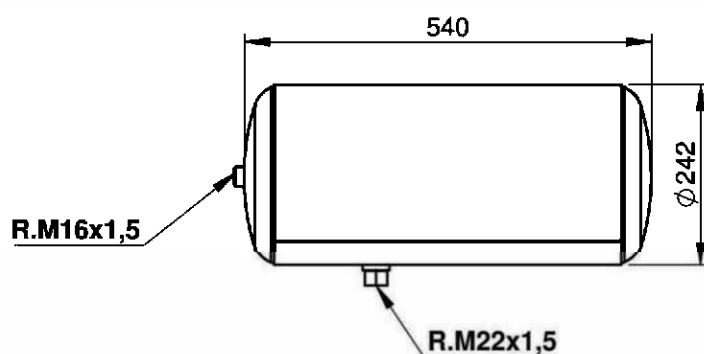
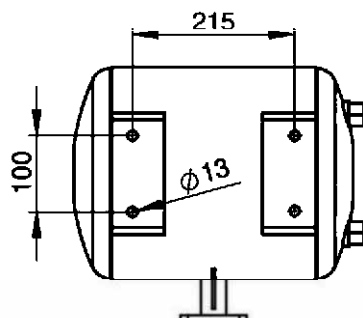
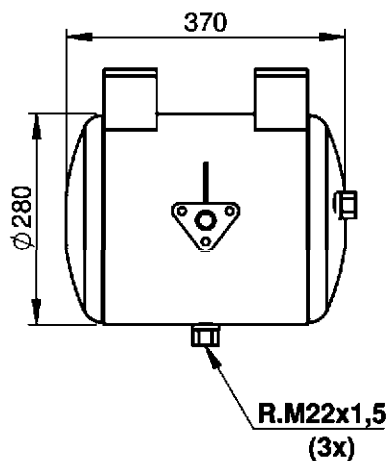


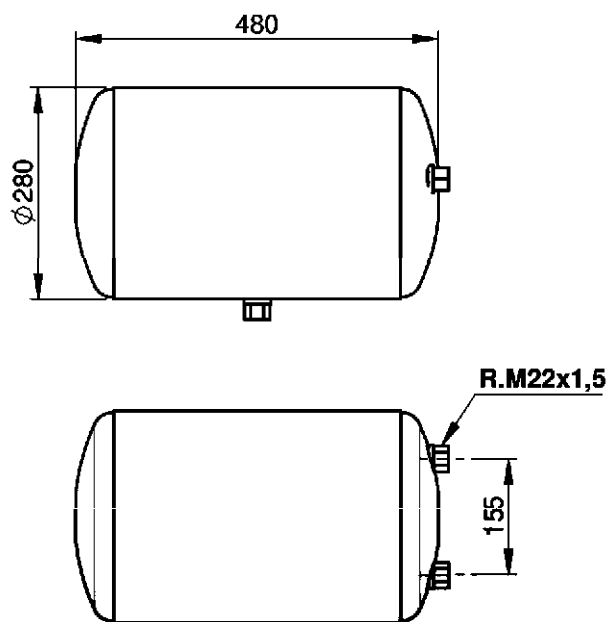
CÓDIGO	DESCRIÇÃO	APLICAÇÃO
1836080123	RESERVATÓRIO AR 19 LITROS	TRUCK



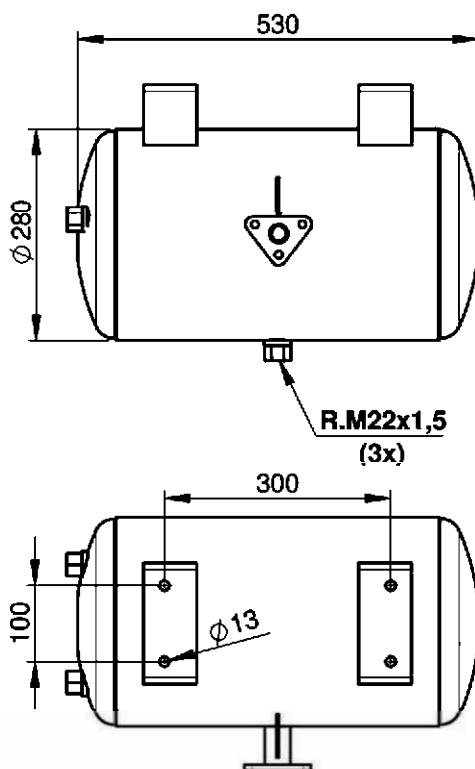
CÓDIGO	DESCRIÇÃO	APLICAÇÃO
1836080001	RESERVATÓRIO AR 23 LITROS	TRUCK



CÓDIGO	DESCRIÇÃO	APLICAÇÃO
9836010138	RESERVATÓRIO AR 20 LITROS	REBOQUE

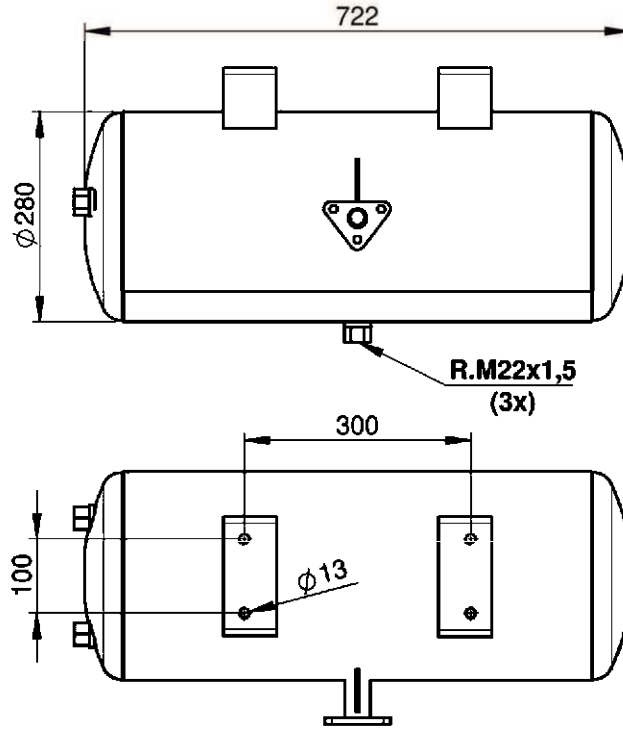


CÓDIGO	DESCRIÇÃO	APLICAÇÃO
1836010159	RESERVATÓRIO AR 26 LITROS	REBOQUE

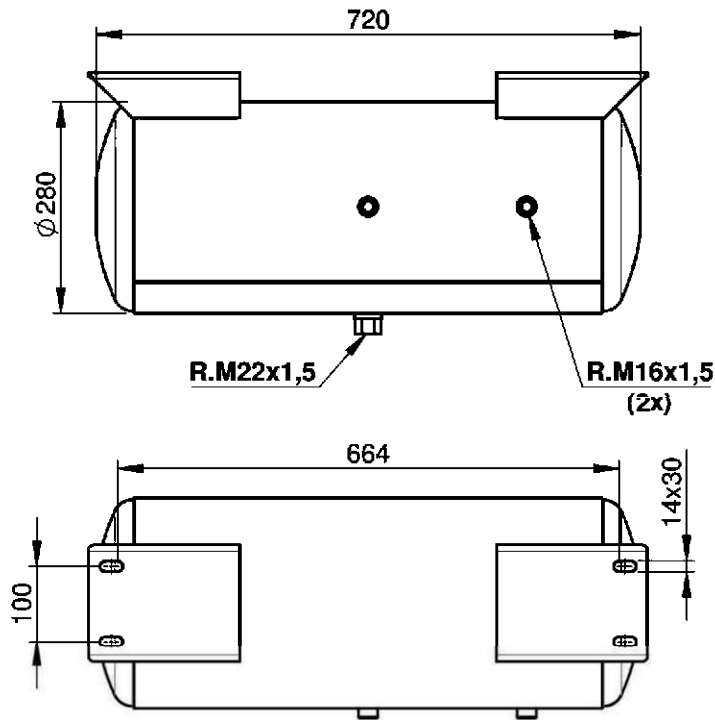


CÓDIGO	DESCRIÇÃO	APLICAÇÃO
9836010151	RESERVATÓRIO AR 30 LITROS	REBOQUE

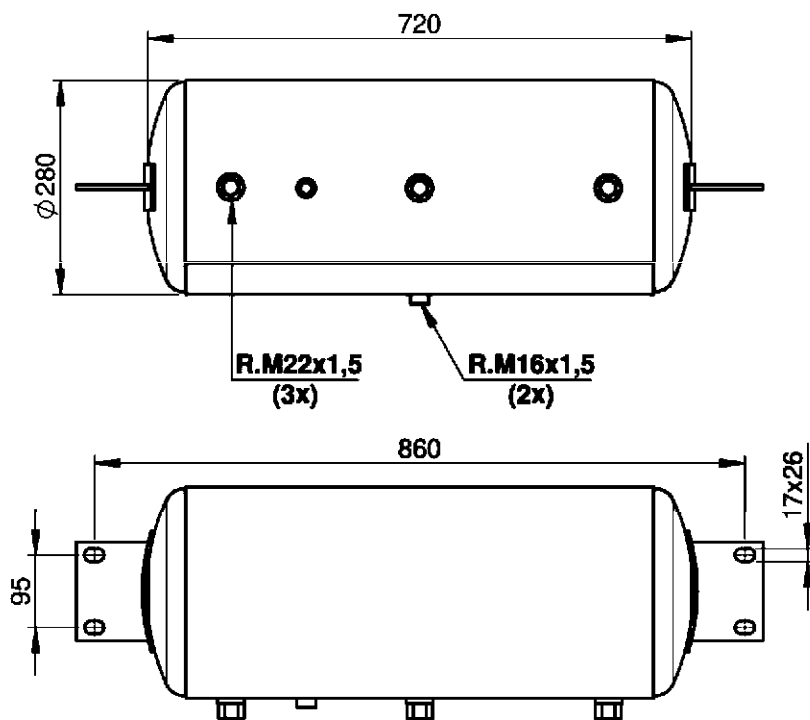
RESERVATÓRIOS DE AR



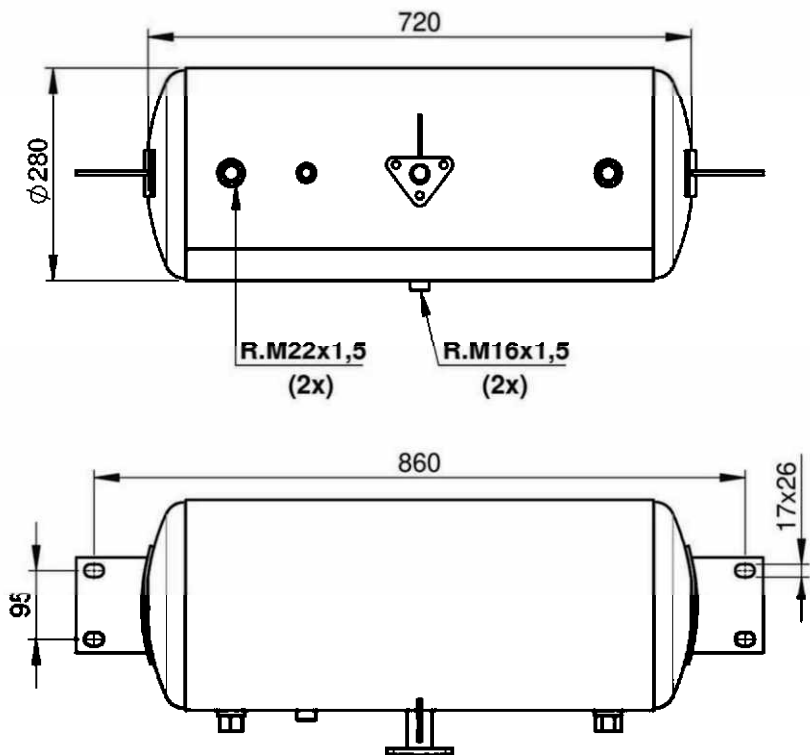
CÓDIGO	DESCRIÇÃO	APLICAÇÃO
9836010199	RESERVATÓRIO AR 40 LITROS	REBOQUE



CÓDIGO	DESCRIÇÃO	APLICAÇÃO
1836040272	RESERVATÓRIO AR 40 LITROS	REBOQUE

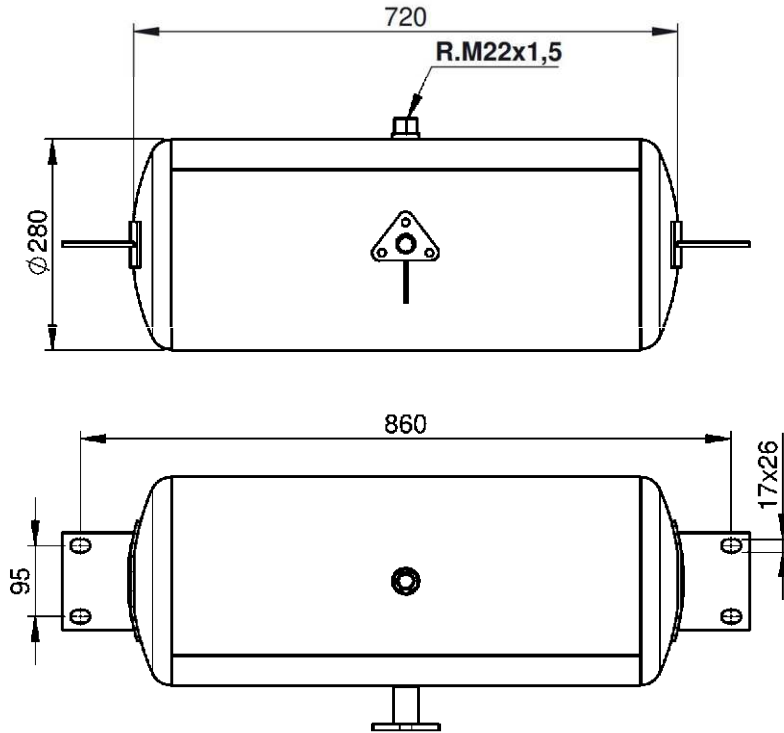


CÓDIGO	DESCRIÇÃO	APLICAÇÃO
1836040368	RESERVATÓRIO AR 40 LITROS	REBOQUE

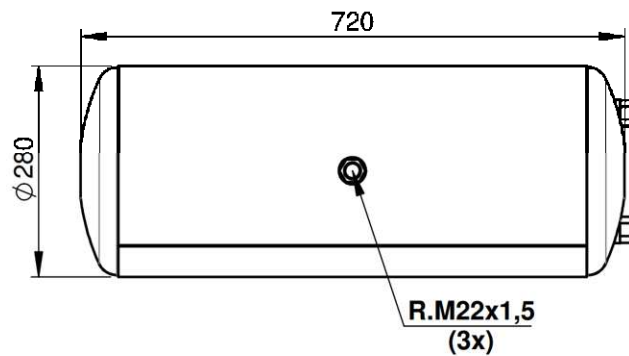


CÓDIGO	DESCRIÇÃO	APLICAÇÃO
1836040003	RESERVATÓRIO AR 40 LITROS	REBOQUE

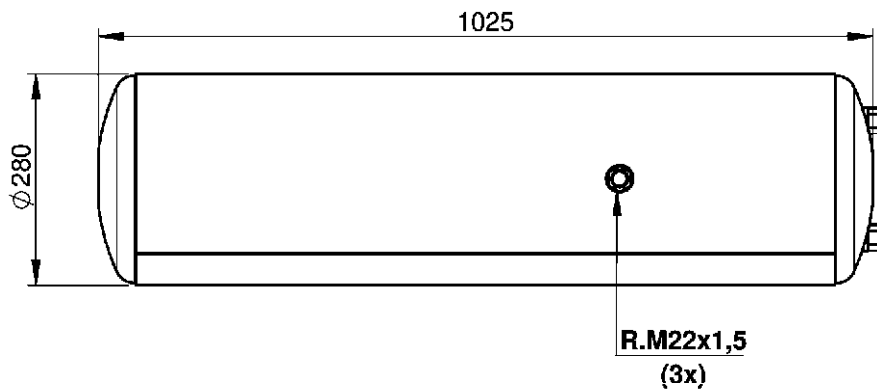
RESERVATÓRIOS DE AR



CÓDIGO	DESCRIÇÃO	APLICAÇÃO
1836040179	RESERVATÓRIO AR 40 LITROS	REBOQUE

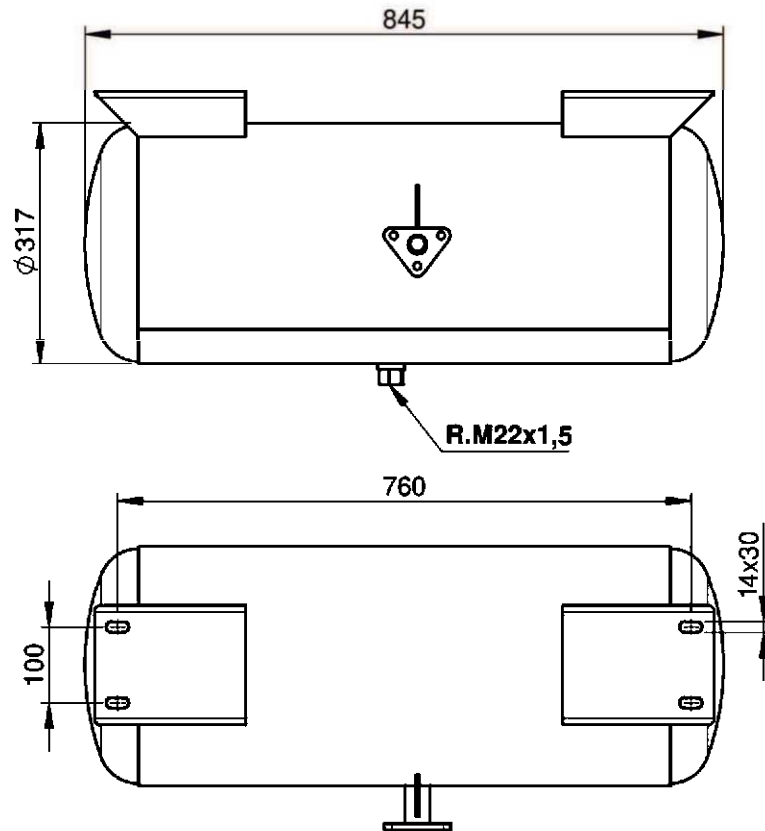


CÓDIGO	DESCRIÇÃO	APLICAÇÃO
1836010000	RESERVATÓRIO AR 40 LITROS	TRUCK

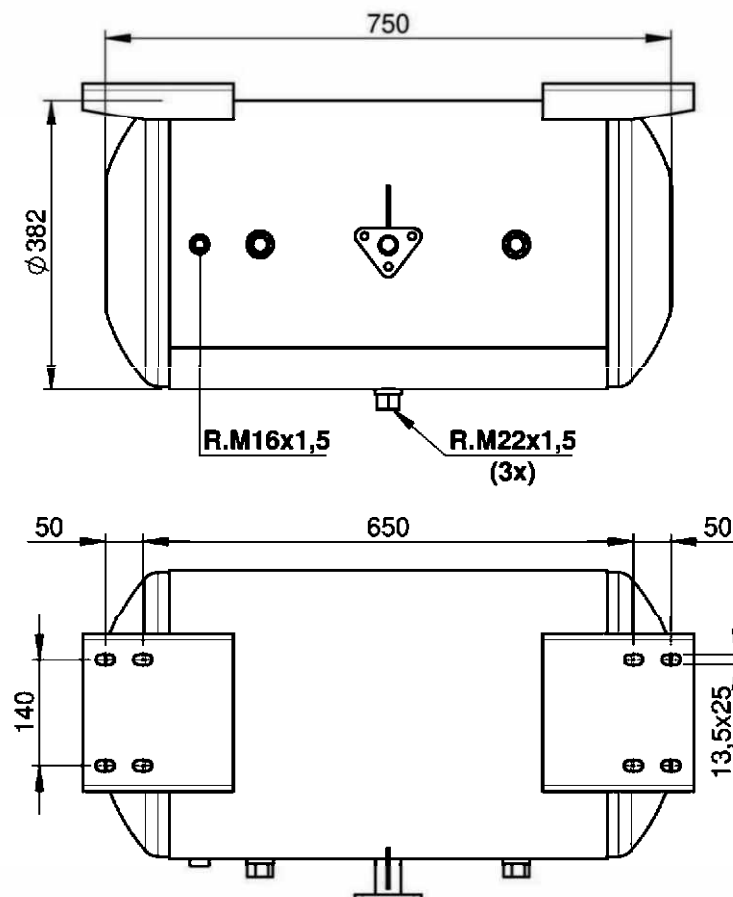


CÓDIGO	DESCRIÇÃO	APLICAÇÃO
1836050008	RESERVATÓRIO AR 60 LITROS	TRUCK

RESERVATÓRIOS DE AR

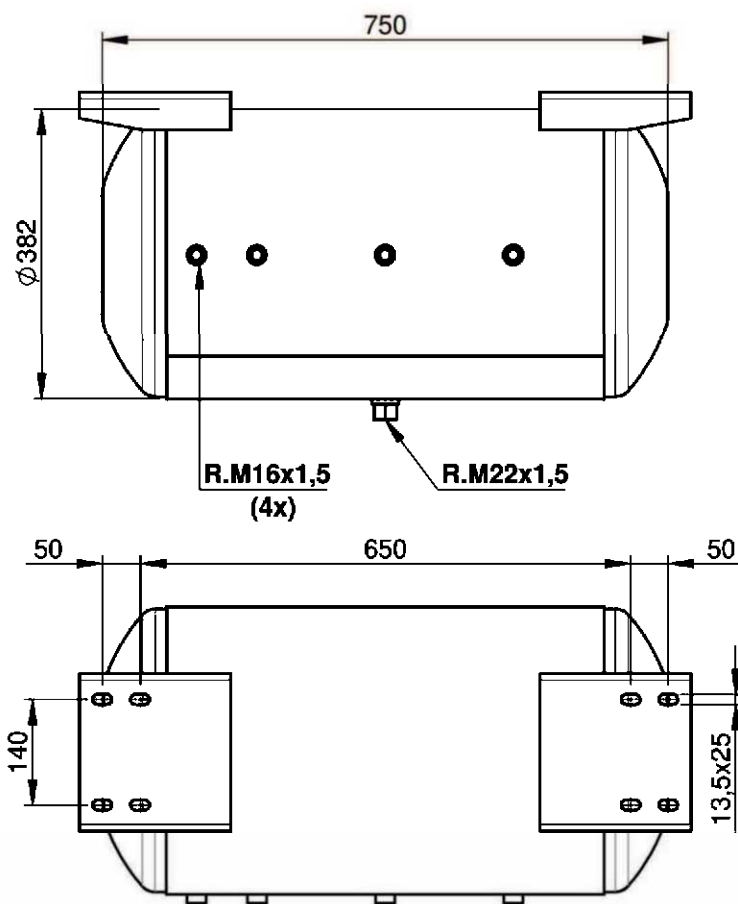


CÓDIGO	DESCRIÇÃO	APLICAÇÃO
1836060038	RESERVATÓRIO AR 60 LITROS	REBOQUE

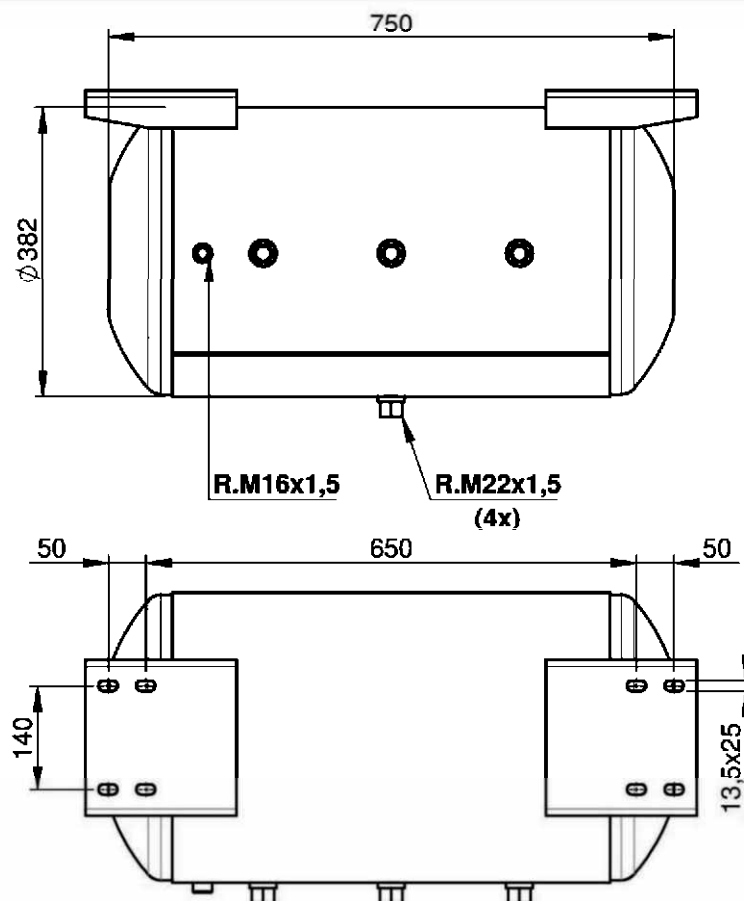


CÓDIGO	DESCRIÇÃO	APLICAÇÃO
1834000002	RESERVATÓRIO AR 75 LITROS	SEMI-REBOQUE

RESERVATÓRIOS DE AR

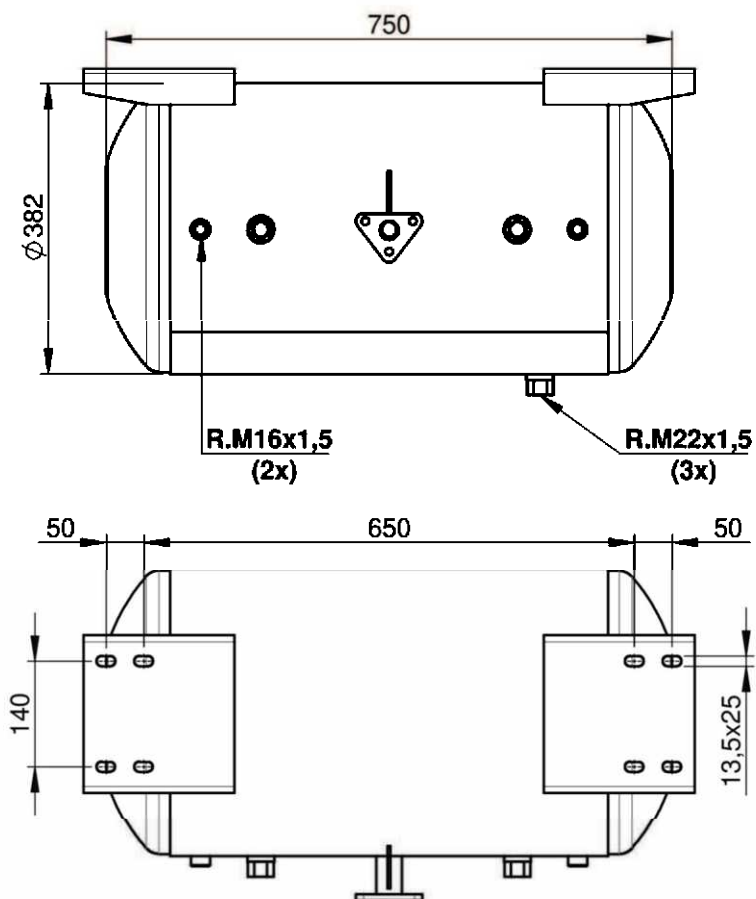


CÓDIGO	DESCRIÇÃO	APLICAÇÃO
1834000160	RESERVATÓRIO AR 75 LITROS	SEMI-REBOQUE

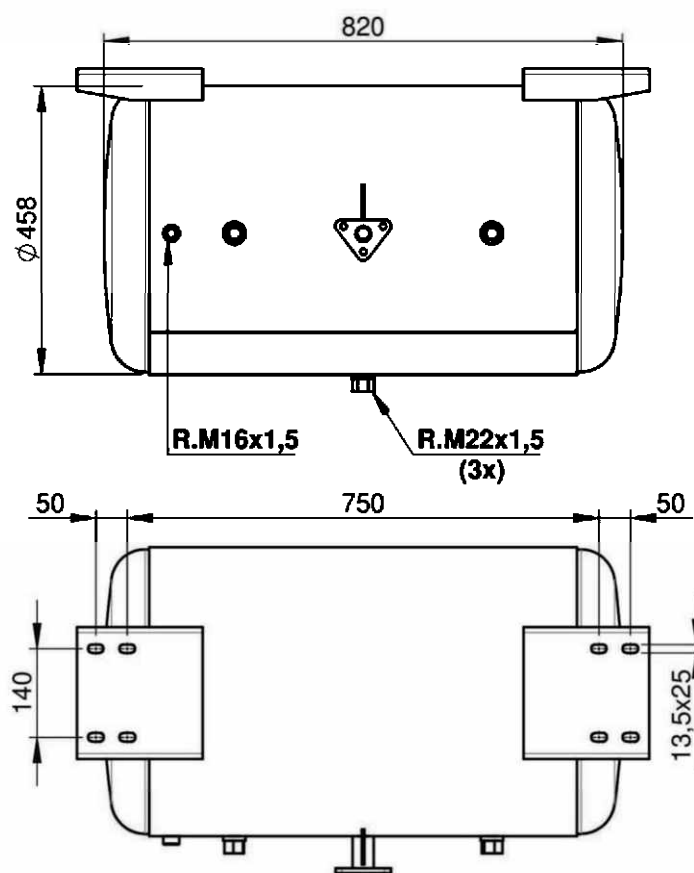


CÓDIGO	DESCRIÇÃO	APLICAÇÃO
1834000147	RESERVATÓRIO AR 75 LITROS	SEMI-REBOQUE

RESERVATÓRIOS DE AR

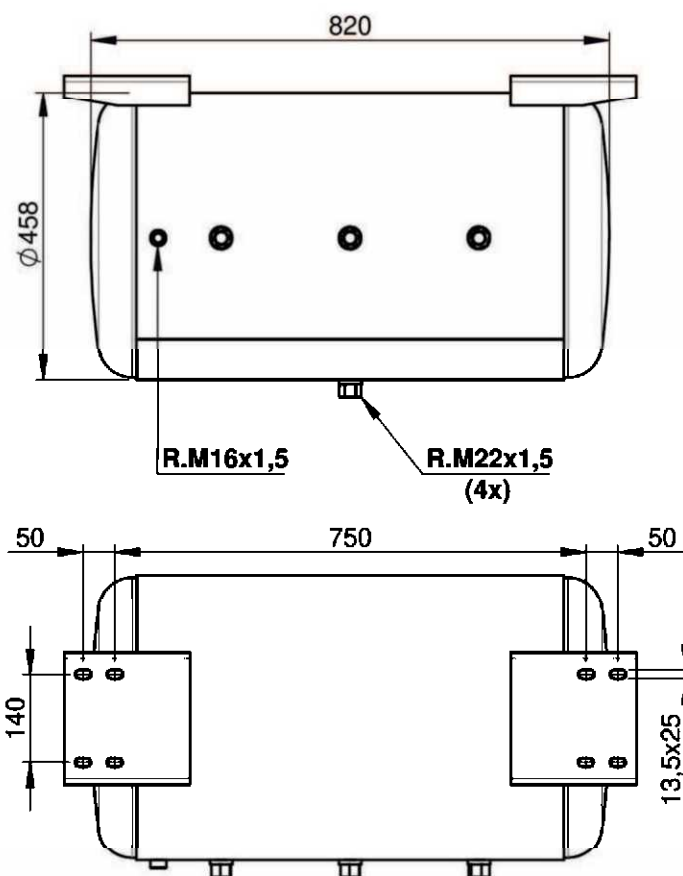


CÓDIGO	DESCRIÇÃO	APLICAÇÃO
1834000040	RESERVATÓRIO AR 75 LITROS	SEMI-REBOQUE

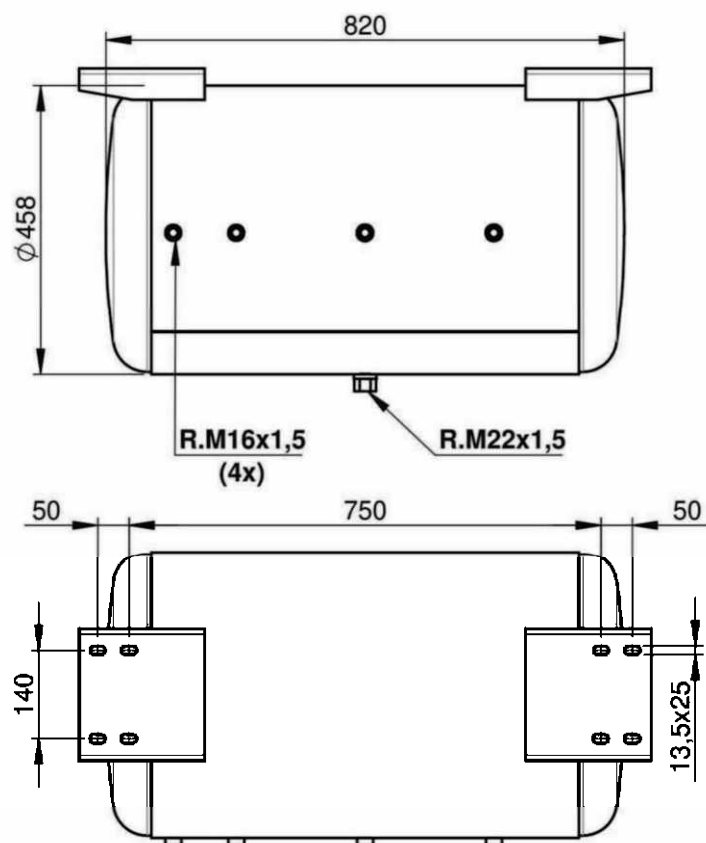


CÓDIGO	DESCRIÇÃO	APLICAÇÃO
1835000009	RESERVATÓRIO AR 115 LITROS	SEMI-REBOQUE

RESERVATÓRIOS DE AR



CÓDIGO	DESCRIÇÃO	APLICAÇÃO
1835000168	RESERVATÓRIO AR 115 LITROS	SEMI-REBOQUE



CÓDIGO	DESCRIÇÃO	APLICAÇÃO
1835000172	RESERVATÓRIO AR 115 LITROS	SEMI-REBOQUE