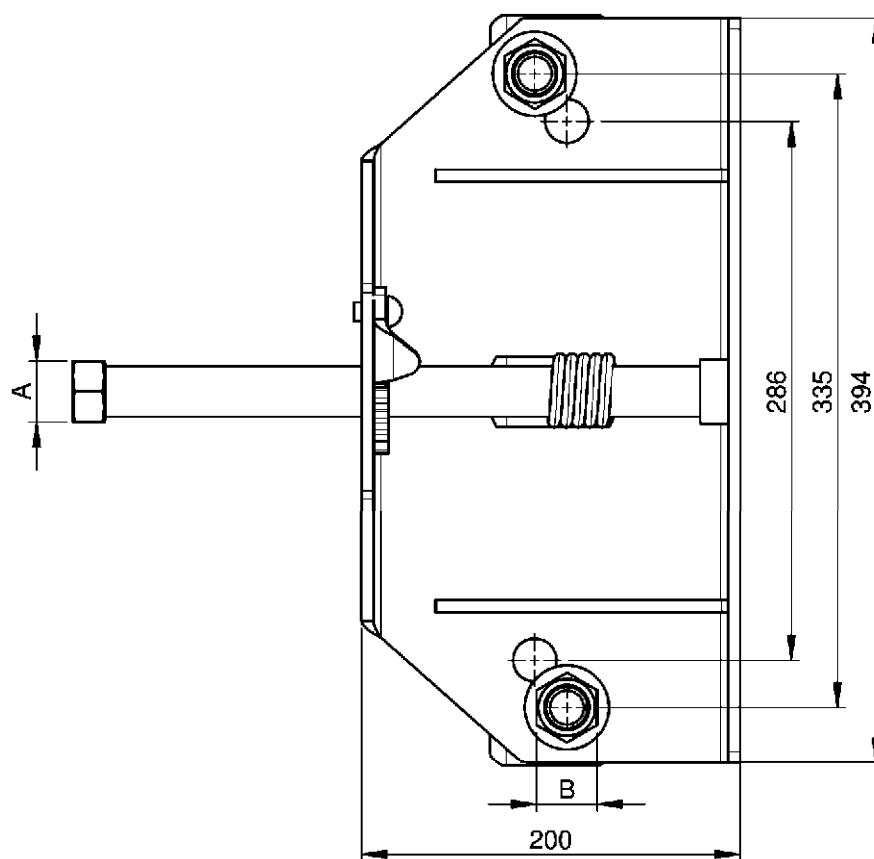
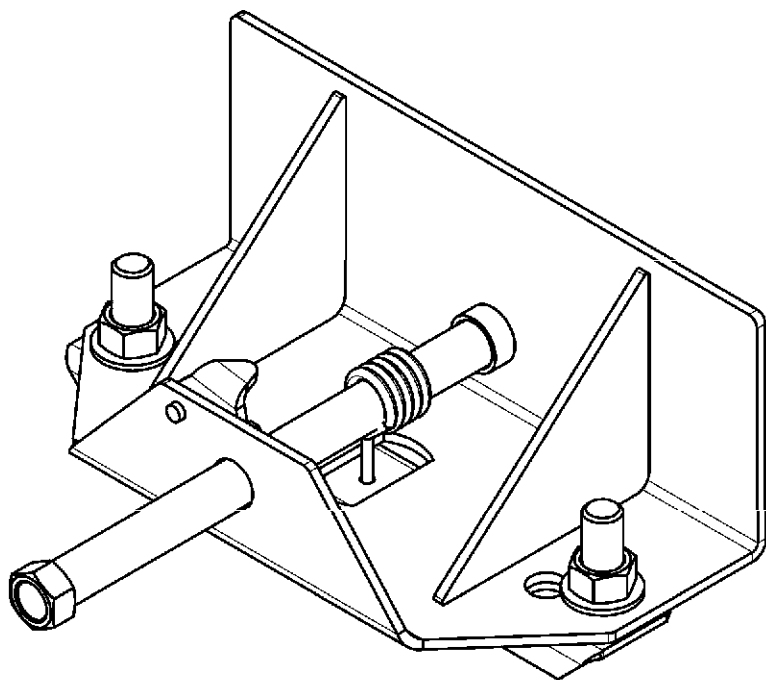


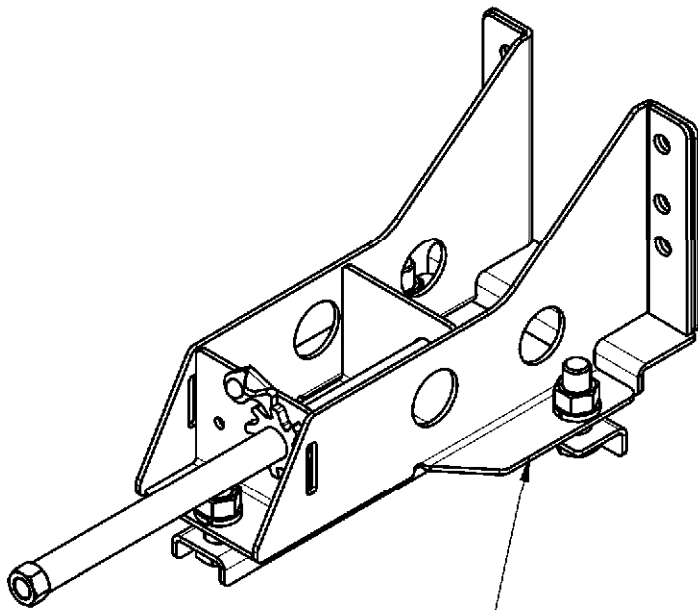
CÓDIGO	A	B	C	D	E	DESCRIÇÃO	APLICAÇÃO
1210130002	395	203	335	28	28	PORTA ESTEPE MB 1113/1313/1513	TRUCK/CARRETA
1210140007	397	200	335	32	32	PORTA ESTEPE VW/FC	TRUCK/CARRETA
1210100009	260	178	205	19	19	PORTA ESTEPE MB 608	TRUCK
1210170012	260	178	205	30	30	PORTA ESTEPE MB 912/914-VW 8150/9150-FORD 815/915	"
1210170024	295	178	245	24	24	PORTA ESTEPE MB 915/1016-VW 9170/11180	"
1210190000	330	218	286	32	32	PORTA ESTEPE ANT/GMG 12/14/16 (RODA AMERICANA)	TRUCK/CARRETA

PORTA ESTEPE

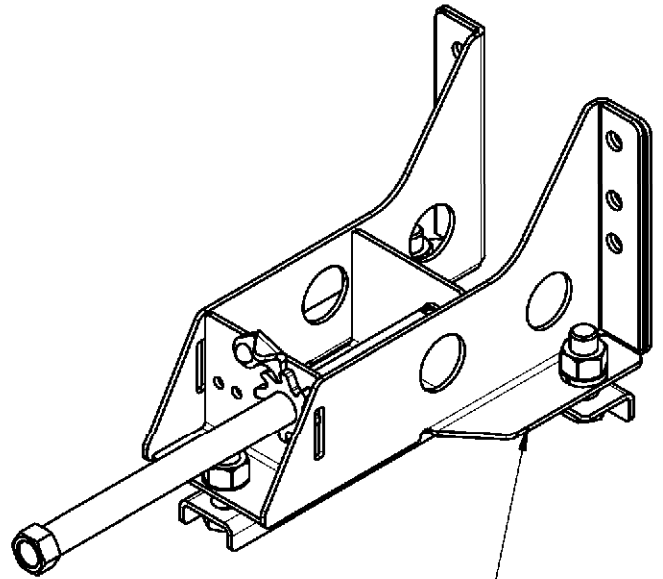
2 PONTOS DE FIXAÇÃO PARA FURAÇÃO NACIONAL OU AMERICANA



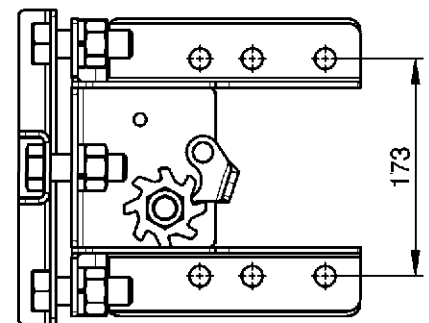
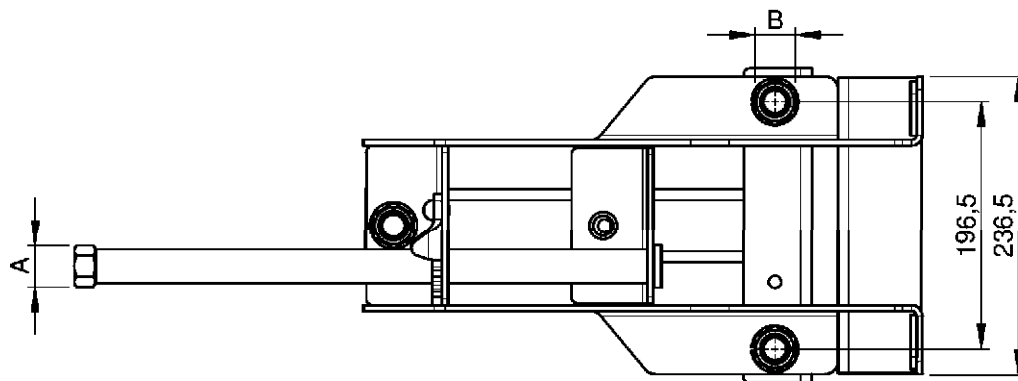
CÓDIGO	A	B	DESCRIÇÃO	APLICAÇÃO
1210140019	32	32	PORTA ESTEPE-EXPORTAÇÃO	TRUCK/CARRETA



PERFIL 1



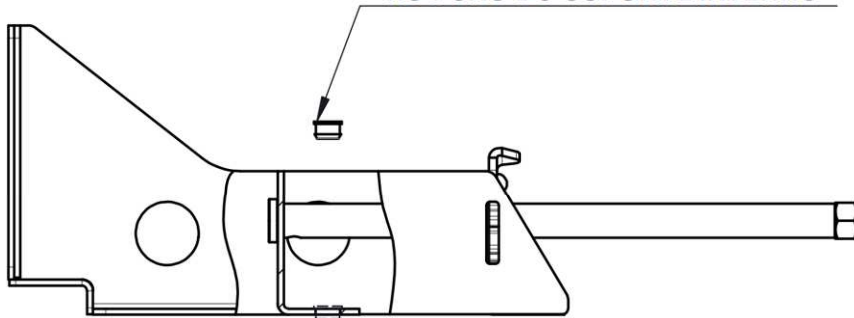
PERFIL 2



CÓDIGO	A	B	PERFIL	DESCRIÇÃO	APLICAÇÃO
1210160593	32	32	1	PORTA ESTEPE MB	CARRETA
1210160391	28	28	2	PORTA ESTEPE MB ANTIGO	TRUCK
1210160452	32	32	2	PORTA ESTEPE MB/IVECO ATUAL	"
1210160464	33	33	2	PORTA ESTEPE MB/VW/FC/SCANIA/VOLVO	"

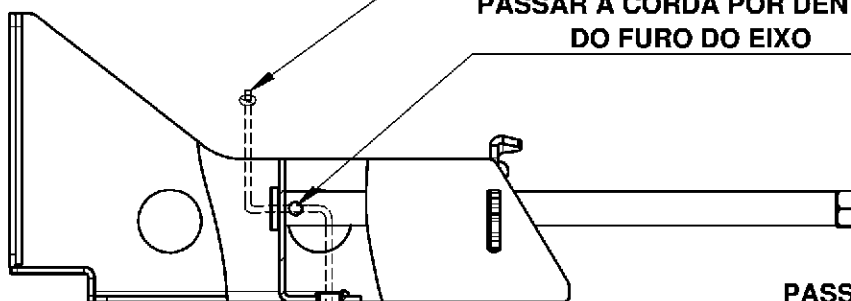
INSTRUÇÕES DE MONTAGEM PORTA ESTEPE 3 PONTOS DE FIXAÇÃO

PASSO 1 :
COLOCAR O PROTETOR DA CORDA
NO FURO DO SUPORTE INTERNO

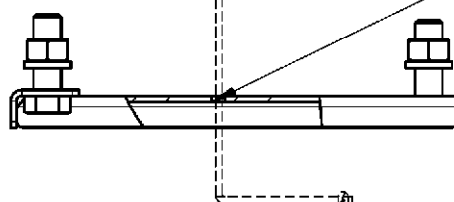


PASSO 5 :
FAZER NÓ REFORÇADO NA
EXTREMIDADE DA CORDA

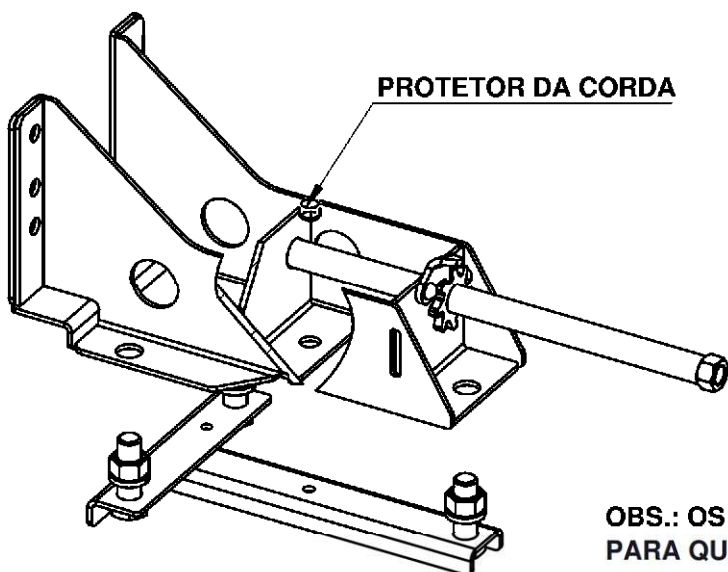
PASSO 4 :
PASSAR A CORDA POR DENTRO
DO FURO DO EIXO



PASSO 3 :
PASSAR A CORDA POR DENTRO
DO FURO DA FIXAÇÃO E DO PROTETOR



PASSO 2 :
FAZER UM NÓ NA
EXTREMIDADE DA CORDA



OBS.: OS NÓS DEVERÃO SER REFORÇADOS SUFICIENTE
PARA QUE NÃO ULTRAPASSEM O FURO DA BASE DE FIXAÇÃO
E DO EIXO. SE NECESSÁRIO NÓ DUPLO.

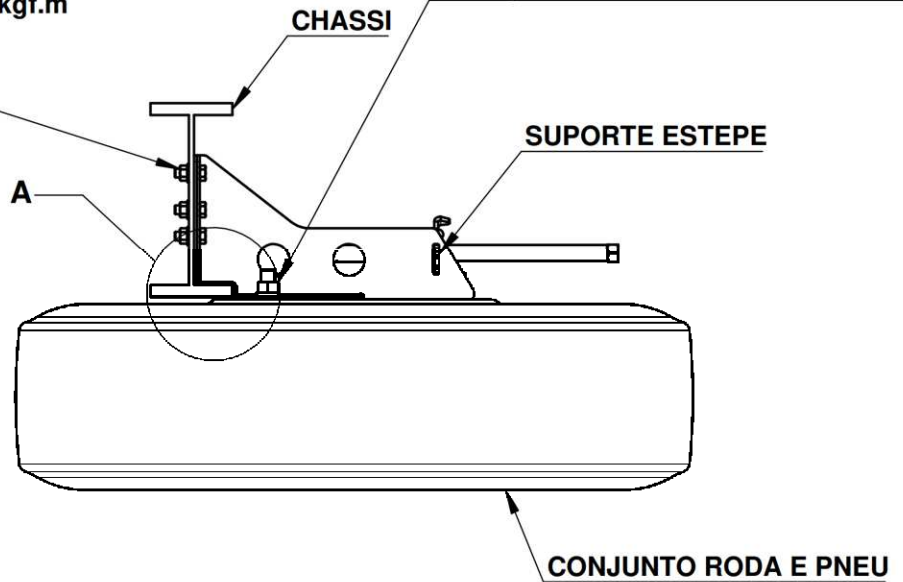
(TESTAR RESISTÊNCIA DO NÓ COM PESO DO ESTEPE)

INSTRUÇÕES DE FIXAÇÃO

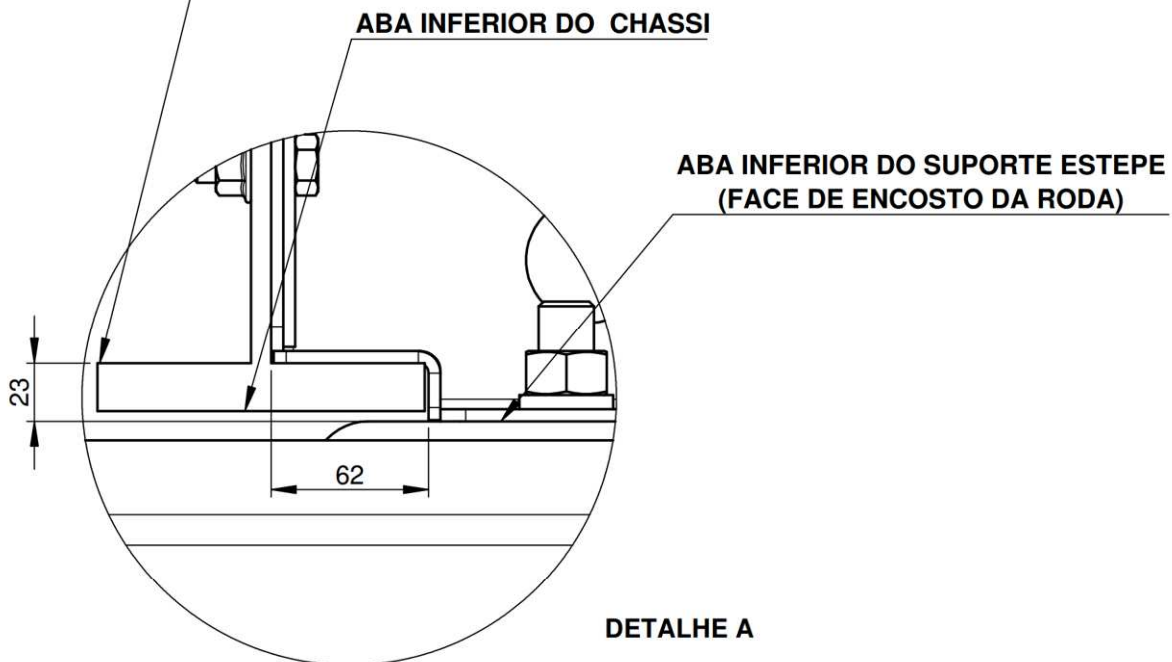
PORTE ESTEPE CARRETÀ 3 PONTOS DE FIXAÇÃO

USAR PARAFUSOS PARA FIXAÇÃO
M16 CLASSE 8.8 COM PORCA FLANGEADA OU TORQUE
(06 PEÇAS) TORQUE 22 A 25kgf.m

TORQUE PORCA DE FIXAÇÃO DA RODA 30
A 35kgf.m



OBSERVAR ALTURA
DE MONTAGEM
EM RELAÇÃO AO CHASSI



INSTRUÇÕES DE FIXAÇÃO

PORTA ESTEPE TRUCK 3 PONTOS DE FIXAÇÃO

USAR PARAFUSOS PARA FIXAÇÃO

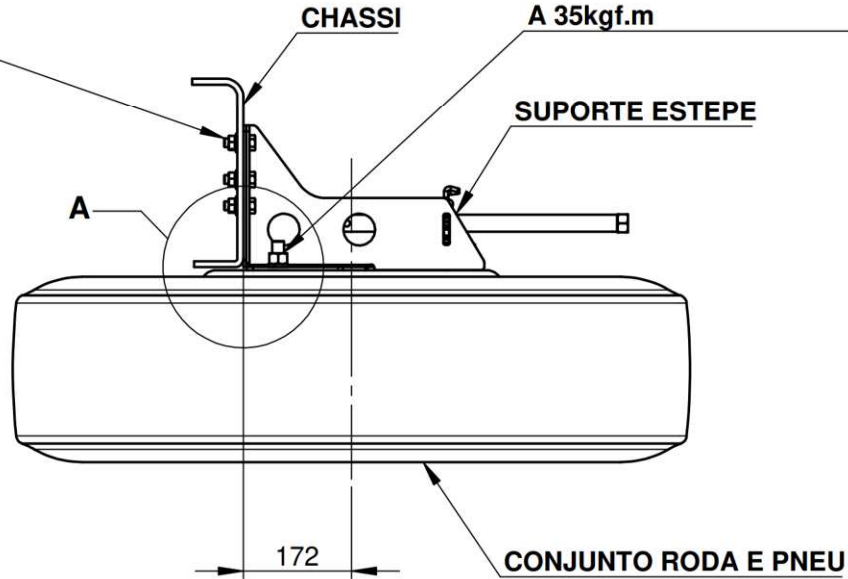
M16 CLASSE 8.8 COM PORCA FLANGEADA OU TORQUE

(06 PEÇAS)

TORQUE 22 A 25kgf.m

TORQUE PORCA DE FIXAÇÃO DA RODA 30

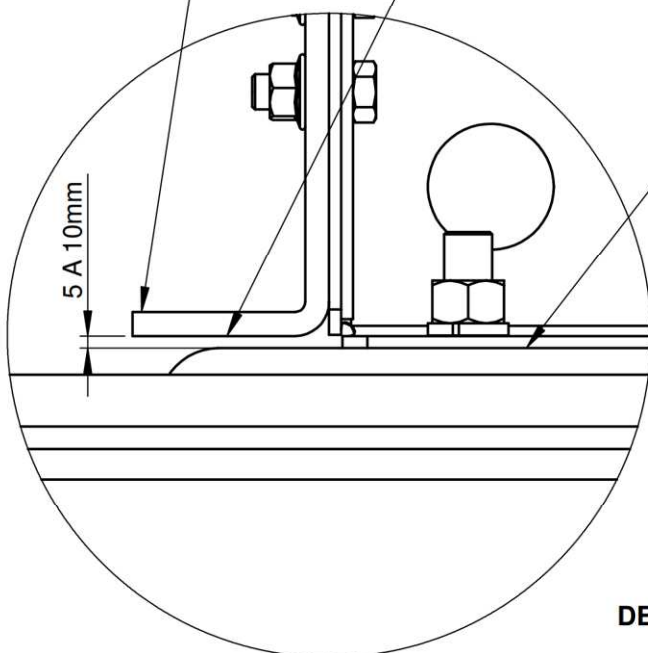
A 35kgf.m



OBSERVAR ALTURA
DE MONTAGEM
EM RELAÇÃO AO CHASSI

ABA INFERIOR DO CHASSI

ABA INFERIOR DO SUPORTE ESTEPE
(FACE DE ENCOSTO DA RODA)



DETALHE A