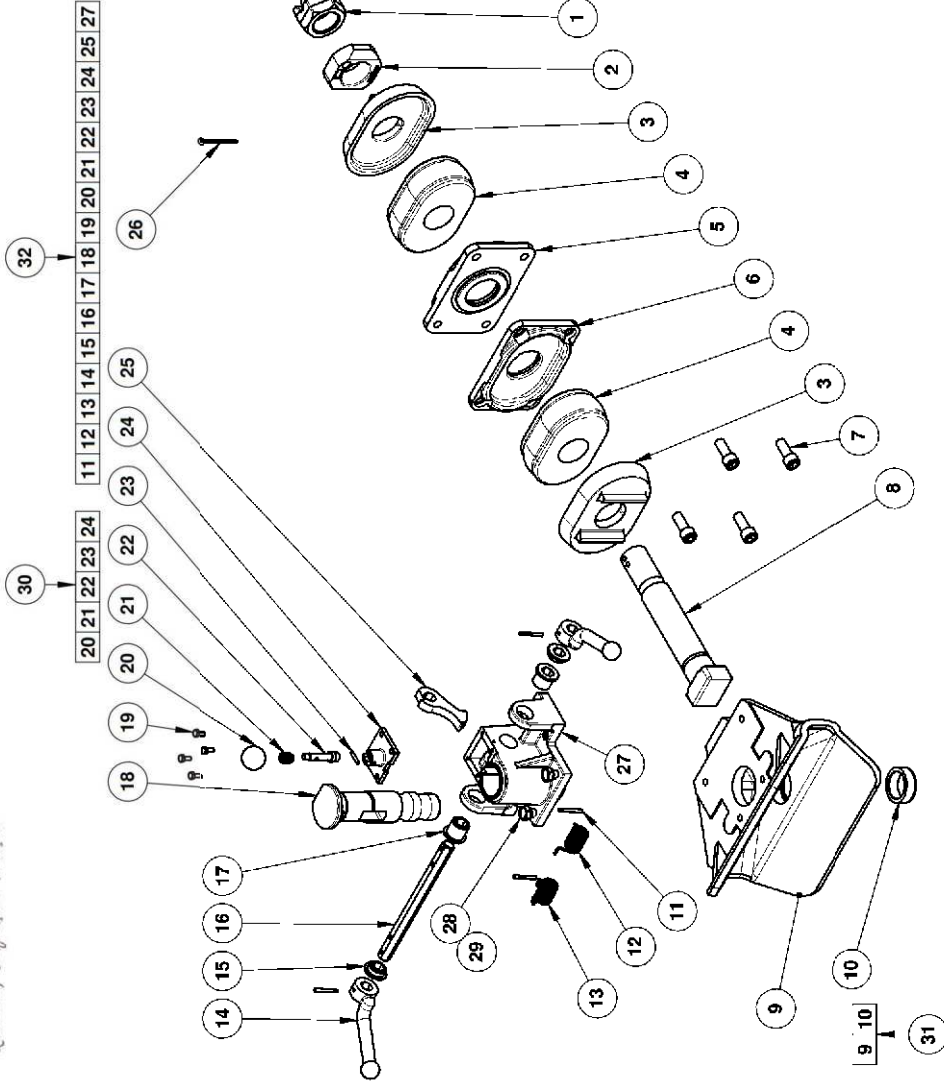
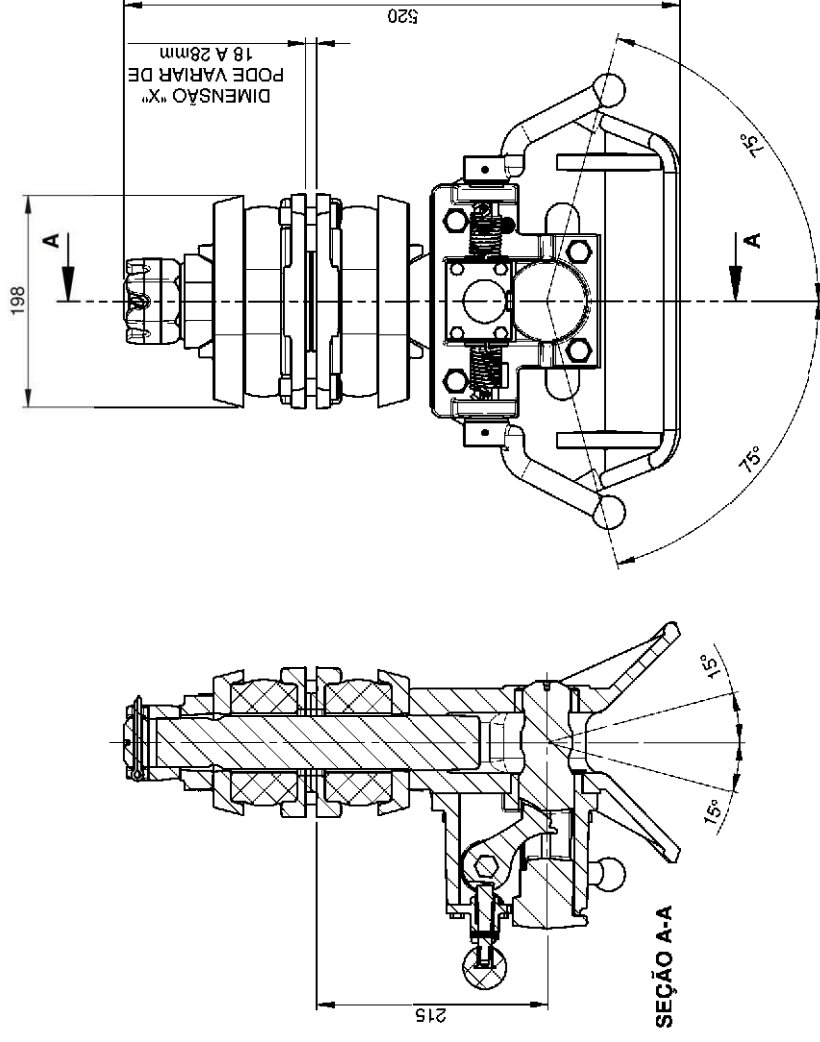


ENGATE AUTOMÁTICO



ENGATE AUTOMÁTICO



ITEM	CÓDIGO	DESCRIÇÃO	QUANT.
1	1870110020	PORCA CASTELO	01
2	3210220657	ARRUELA CÔNICA	01
3	3210220610	PRATO OSCILANTE	02
4	2440110012	AMORTECEDOR DE BORRACHA	02
5	1870120024	PRATO FIXO INTERNO	01
6	3210220633	PRATO FIXO EXTERNO	01
7	2020120057	PARAFUSO ALLEN M16x50	04
8	1870110018	PINO BOCAL	01
9	1870120188	BOCAL PINO 50,8mm S/BUCHA	01
9	3210220591	BOCAL PINO 38mm S/BUCHA	01
10	1870120206	BUCHA BOCAL 50,8mm	01
10	1870120474	BUCHA BOCAL 38mm	01
11	2210120032	PINO ELÁSTICO	04
12	2400110335	MOLA ALAVANCA DIREITA	01
13	2400110384	MOLA ALAVANCA ESQUERDA	01
14	1870120115	ALAVANCA	02
15	1870120140	BUCHA SEXTAVADA MENOR	02
16	1870120103	EIXO ALAVANCA	01
17	1870120139	BUCHA SEXTAVADA MAIOR	02

ITEM	CÓDIGO	DESCRIÇÃO	QUANT.
18	1850110013	PINO ENGATE 50,8mm	01
18	1850110025	PINO ENGATE 38mm	01
19	2000110034	PARAFUSO SX 1/4"x5/8"	04
20	2210130013	MANIPULO	01
21	2400110347	MOLA RETORNO	01
22	1870120127	PINO TRAVA	01
23	2210120044	PINO ELÁSTICO 5x26	01
24	1270120048	TAMPA DO CORPO	01
25	1870120073	TRAVA PINO (TRANQUETA)	01
26	2140110067	CONTRAPINO 1/2"x2-1/2"	01
27	1870120097	CORPO BOCAL	01
28	2010310020	PARAFUSO SX M12x35	04
29	2130210053	ARRUELA PRESSÃO 1/2"	04
30	1870120050	C-J TAMPA	01
31	1870120152	C-J CORPO PINO 50,8mm	01
31	1870120500	C-J CORPO PINO 38mm	01
32	1870120309	C-J BOCAL 50,8mm	01
32	1870120498	C-J BOCAL 38mm	01

CÓDIGO	DESCRIÇÃO	CAPAC. TRACÇÃO
1870120486	ENGATE AUTOMÁTICO COM PINO 38mm	38 TON.
1870120000	ENGATE AUTOMÁTICO COM PINO 50,8mm	48 TON.